

Dubbelt rostskydd för högsta kvalitet

Alla våra smidesprodukter har ett dubbelt ytskydd – s k DuplexSystem – som garanterar hållbarheten. Varje del är varmförzinkad, vilket innebär att hela produkten doppats i smält zink som trängt in överallt och skyddar stålet mot rostangrepp. Zinklagret ger motståndskraft för både höga och låga temperaturer, samt UV-strålning. Dessutom är produkterna pulverlackade i flera omgångar för att ytterligare öka skydd och hållbarhet. En första lackning görs med fosfat och silan som ökar vidhäftningsförmågan inför den avslutande färglackningen.

Miljöpåverkan

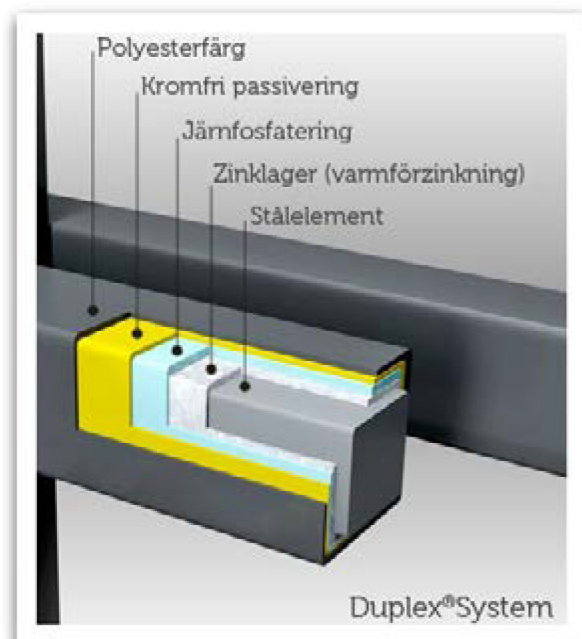
DuplexSystem är inte bara ett bra val för hög kvalitet – det är också miljöanpassat och belastar inte miljön. Förzinkat stål är återvinningsbart, och dessutom arbetar förzinkningsverkstaden utan att släppa ut något spillvatten. Våra polyesterfärger håller absolut högsta kvalitet och uppfyller alla krav enligt europeiska standarder (QUALICOAT och GSB), och finns att få i ett obegränsat antal olika färger.

Att staketet sedan kan stå i årtionden utan behov av ytterligare ytbehandling ökar förstås miljövinsten än mer.

Garanti

➔ Vi på Grindspecialisten samarbetar med några av Europas ledande smidestillverkare med helautomatiserad produktion som garanterar noggrannhet, reproducerbarhet och konkurrenskraftiga priser. Råvaror med högsta kvalitet och moderna övervakningssystem garanterar en felfri kvalitet hos varje enskild produkt.

Samtliga produkter är CE-märkta och har de hygieniska certifikat och godkännanden som krävs. Vi lämnar alltid tio års rostskyddsgaranti på alla våra smidesprodukter, eftersom vi vet att de håller och fortsätter att vara vackra i betydligt fler år än så.



Färg

Våra smidesprodukter från Wisniowski finns i sju standardfärger och ett antal specialfärger, men går också att få lackade i helt valfri RAL-färg. I grundutförandet är alla smidesprodukter galvaniserade, men du kan välja fritt om och hur ditt staket ska lackas. Mest fördelaktigt pris har våra standardfärger.

Lacken är det tredje skyddande lagret på smidesprodukten och den ger en extra lång hållbarhet. Innan lackning har produkterna fått två konvertiva ytskikt av fosfat och silan som ökar vidhäftningsförmågan för den slutliga färglackeringen. Vi använder oss sedan av polyesterfärger av bästa kvalitet (Europeisk Standard QUALICOAT och GSB), vilket garanterar såväl utmärkt skydd som dekorativt utseende.

Observera att de färger som visas här ska betraktas som översiktsexempel!

Standardfärger



Övriga färger



Specialfärger

